

固定鋼帶 系列



BKT-1

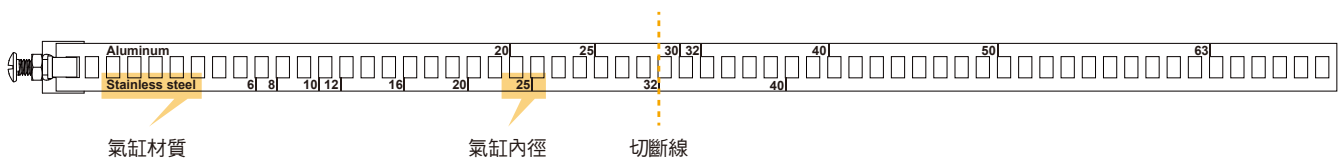
專用在圓形缸，用於固定 KT-65 & KT-75 系列的磁性傳感器。



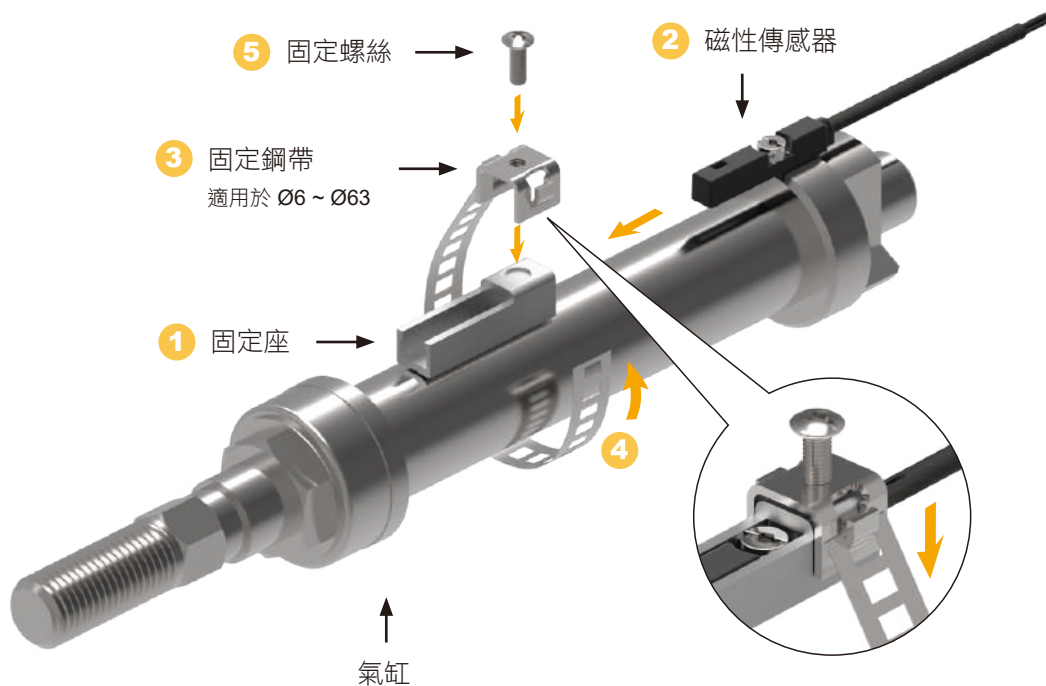
■ BKT-1

使用方法

例如：使用於 $\varnothing 32$ 不銹鋼圓形缸。
裁剪位置參照鋼帶刻度標記 "Stainless steel 32"。



安裝步驟



單位：mm