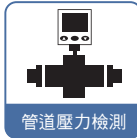


KP30SV 系列

節能型壓力傳感器

特性

- 1 組輸出 & 2 組控制輸入
- 簡化配 (佈) 線
- 真空專用數位式壓力傳感器
- 節能設計



規格表

型號		KP30SV
額定壓力範圍		-100.0 ~ 100.0 kPa
設定壓力範圍		-105.0 ~ 105.0 kPa
耐壓力		500 kPa
適用氣體		空氣，非腐蝕性，不可燃性
壓力單位 設定最小刻度	kPa	0.1
	kgf / cm ²	0.001
	bar	0.001
	psi	0.01
	inHg	0.1
	mmHg	1
電源電壓		24 V DC ± 10 %，漣波峰值 ≤ 10 %
消費電流		≤ 40 mA (無負載時)
開關輸出		NPN 或 PNP 開集極輸出 最大負載電流：125 mA 最大供應電壓：24 V DC 內部壓降：≤ 1.5 V
控制輸入		NPN 類型 低位準輸入 (SPST 或電子式接點)， 位準電壓：≤ 5 V DC，10 ms 以上輸入時間 PNP 類型 高位準輸入 (SPST 或電子式接點)， 位準電壓：≥ 17 V DC，10 ms 以上輸入時間
電磁閥驅動最大電流		≤ 200 mA @ 24 V DC
重複精度		± 0.2 % F.S. ± 1 digit
反應時間		≤ 2.5 ms (預防誤動作功能：20 ms, 100 ms, 500 ms, 1000 ms 和 1999 ms 可選擇)
輸出短路保護		OUT 開關：有，真空電磁閥 (V-Sol) / 破真空電磁閥 (D-Sol)：無
顯示		3 ½ 位，7 段 LED 顯示 (紅色) (取樣率：5 次 / 秒)
顯示精度		± 2 % F.S. ± 1 digit
動作指示燈 ※1		紅色指示燈：OUT1 & 綠色指示燈：OUT2 & 黃色指示燈 (真空號誌)：V-Sol 控制輸出
耐環境	防護等級	IP40
	周圍溫度	動作：0 ~ 50 °C；保存：-10 ~ 60 °C (無水露及不結冰狀況下)
	周圍濕度	動作及保存：35 ~ 85 % RH (無水露)
	耐電壓	1000 V AC 1 分鐘 (引線及外殼間)
	絕緣阻抗	≥ 50 MΩ (500 V DC) (引線及外殼間)
	耐振動 耐衝擊	複振幅 1.5 mm 或 10 G，每 1 分鐘 10 Hz ~ 150 Hz ~ 10 Hz，X、Y、Z 每個方向各 2 小時 980 m/s ² (100 G)，X、Y、Z 每個方向各 3 次
溫度特性		± 2 % F.S. 比較參考溫度 25 °C (0 ~ 50 °C 溫度範圍內)
接管口徑		F1：R1/8"，M5；F2：NPT1/8"，M5；F3：G1/8" (BSPP)，M5
電線規格		CCN-8001-01：電源線：Ø4 PVC - 26 AWG (0.15 mm ²) - 5 芯；4 × 電磁閥線：Ø0.8 PVC - 26 AWG (0.15 mm ²) - 1 芯 CCN-8002-01：電源線：Ø4 PVC - 26 AWG (0.15 mm ²) - 5 芯；2 × 電磁閥線：Ø3.0 PVC - 26 AWG (0.15 mm ²) - 2 芯 CCN-8003-01：電源線：Ø4 PVC - 26 AWG (0.15 mm ²) - 6 芯；4 × 電磁閥線：Ø0.8 PVC - 26 AWG (0.15 mm ²) - 1 芯 CCN-8004-01：電源線：Ø4 PVC - 26 AWG (0.15 mm ²) - 6 芯；2 × 電磁閥線：Ø3.0 PVC - 26 AWG (0.15 mm ²) - 2 芯
重量 (包含 2 公尺的電源線)		約 67 g

備註

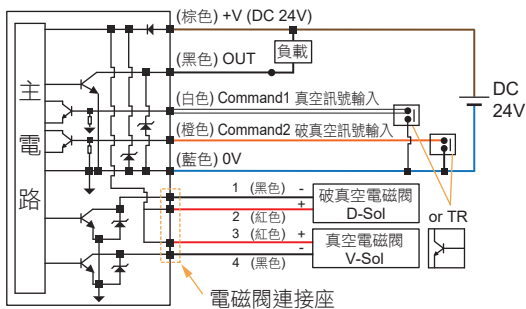
※1：僅輸出類型 02、04 有 OUT2 燈號。

面板說明

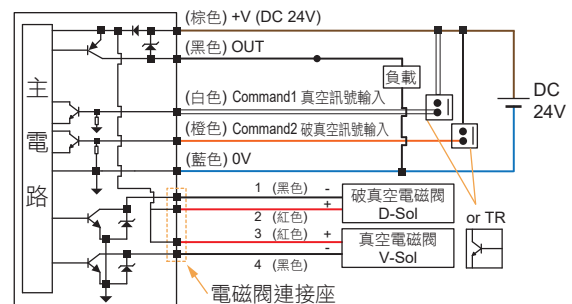


輸出電路接線圖

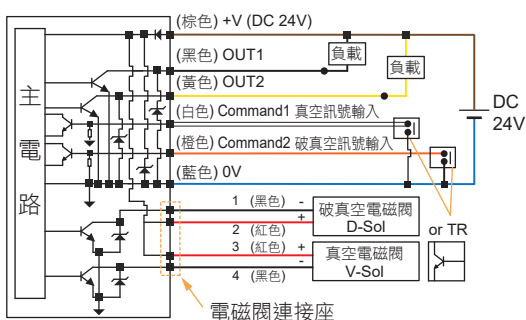
KP30SV - 01 - □
NPN 輸出



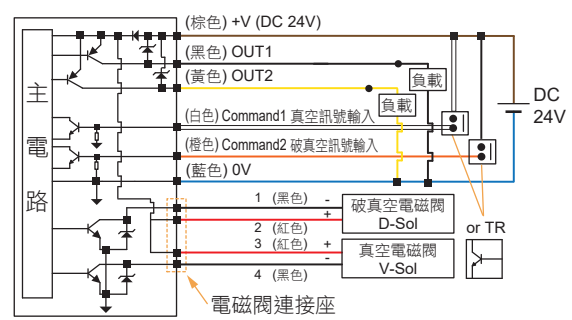
KP30SV - 03 - □
PNP 輸出



KP30SV - 02 - □
2 NPN 輸出



KP30SV - 04 - □
2 PNP 輸出



型號規格說明

K P 3 0 S V - 0 1 - F 1

電磁閥控制

輸出類型

接管口徑

- 01 : 1 NPN 輸出
- 02 : 2 NPN 輸出
- 03 : 1 PNP 輸出
- 04 : 2 PNP 輸出

- F1 : R1/8", M5
- F2 : NPT1/8", M5
- F3 : G1/8" (BSPP), M5

配件類型 (選購)

CCN-8001-01 : 2M 5 芯電源線 + 0.2M 電磁閥線 × 4

CCN-8002-01 : 2M 5 芯電源線 + 0.2M 電磁閥線 (含 DIN 插頭) × 2

CCN-8003-01 : 2M 6 芯電源線 + 0.2M 電磁閥線 × 4

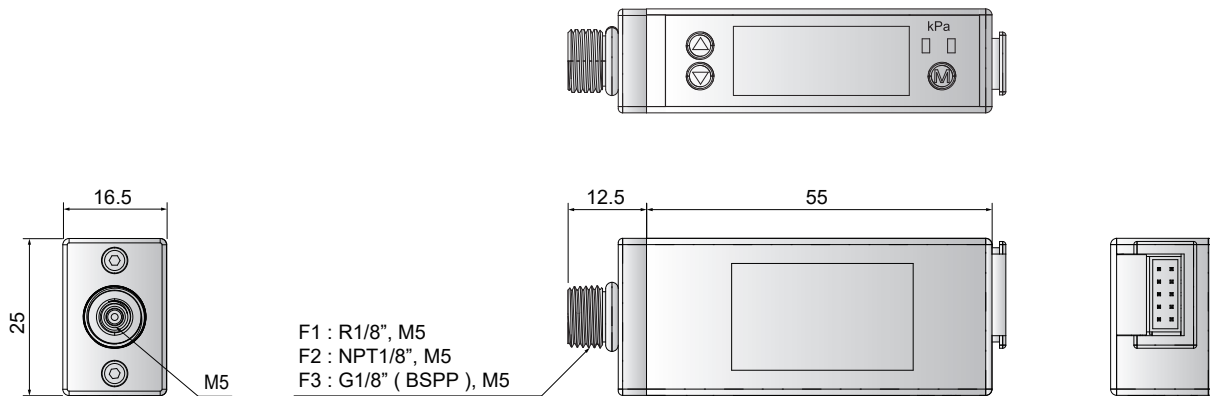
CCN-8004-01 : 2M 6 芯電源線 + 0.2M 電磁閥線 (含 DIN 插頭) × 2

KP30SV 系列

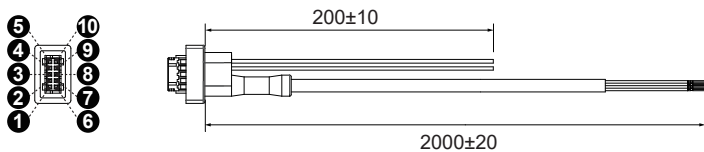
節能型壓力傳感器

尺寸圖

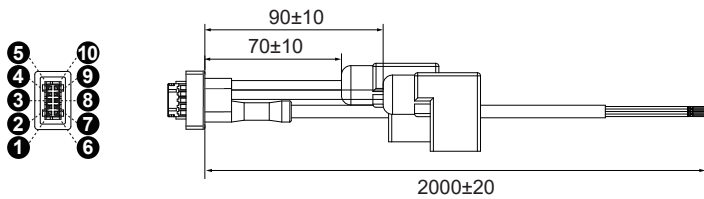
■ KP30SV - 01 / 03 - □



• CCN-8001-01 (選購品)



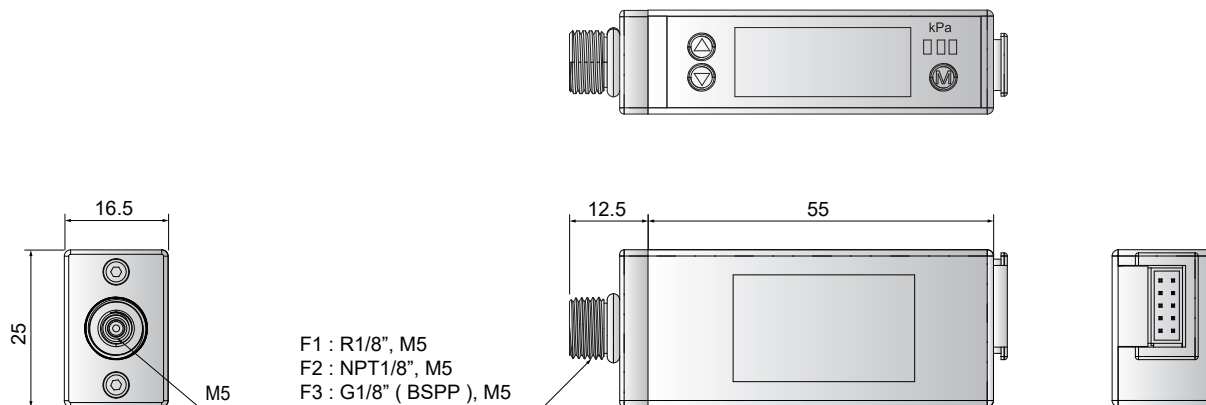
• CCN-8002-01 (選購品)



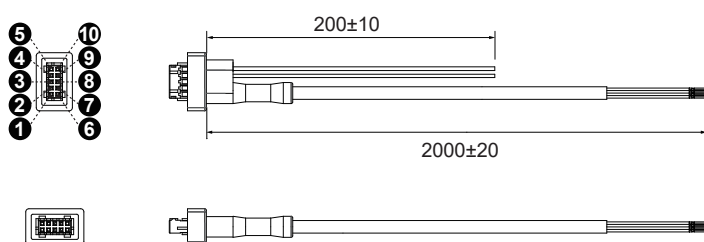
PIN NO.	線色	說明
①	棕色	DC (+)
②	橙色	Command 2 D-Sol Input
③	藍色	DC (-)
④	紅色	破真空電磁閥 D-Sol (+)
⑤	黑色	破真空電磁閥 D-Sol (-)
⑥	黑色	OUT
⑦	白色	Command 1 V-Sol Input
⑧	-	不使用
⑨	紅色	真空電磁閥 V-Sol (+)
⑩	黑色	真空電磁閥 V-Sol (-)

單位：mm

■ KP30SV - 02 / 04 - □

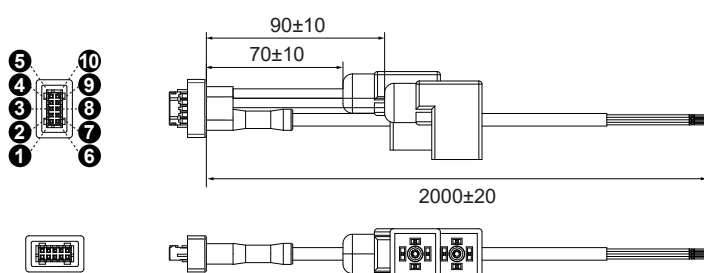


• CCN-8003-01 (選購品)



PIN NO.	線色	說明
①	棕色	DC (+)
②	橙色	Command 2 D-Sol Input
③	藍色	DC (-)
④	紅色	破真空電磁閥 D-Sol (+)
⑤	黑色	破真空電磁閥 D-Sol (-)
⑥	黑色	OUT1
⑦	白色	Command 1 V-Sol Input
⑧	黃色	OUT2
⑨	紅色	真空電磁閥 V-Sol (+)
⑩	黑色	真空電磁閥 V-Sol (-)

• CCN-8004-01 (選購品)



單位：mm