

KP70

系列

通訊型壓力傳感器

特性

- 智能型壓力傳感器
- 遠端遙控
- 即時監控
- 通訊協定 RS485 Modbus RTU / ASCII
- 4 位數，7 段 LCD 顯示

專利

RS485 MODBUS 通訊型



特性說明

1 站別顯示

- 提供 0 ~ 255 站別設定，傳感器位置拆卸簡單



通訊站號顯示

2 狀態顯示

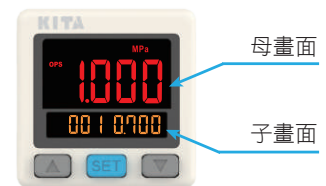
- 壓力傳感器之三種模式，可於面板上辨識



3 設定壓力利於辨識

- 設定壓力顯示於子畫面上，使用者容易獲取設定資訊

子母畫面顯示



4 單位利於辨識

- 單位符號顯而易見，操作更輕鬆



5 畫面雙色顯示

- 雙色顯示可凸顯出不同設定狀態，您可以隨意更改設定內容及背光顯示方式

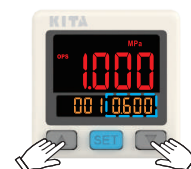


	SoG	SoR	Grn	rEd
ON	綠色	紅色	綠色	紅色
OFF	紅色	綠色	綠色	紅色

6 OPS 快速設定

- 雙畫面顯示可直接設定參數，設定步驟可減少 3/4

上/下鍵即時設定



設定完成後





規格表

型號		KP70C	KP70V	KP70P
		連成壓	負壓	正壓
額定壓力範圍		-100.0 ~ 100.0 kPa	0.0 ~ -101.3 kPa	0.000 ~ 1.000 MPa
設定壓力範圍		-101.0 ~ 101.0 kPa	10.0 ~ -101.3 kPa	-0.100 ~ 1.000 MPa
耐壓力		500 kPa		1.5 MPa
適用氣體		空氣，非腐蝕性，不可燃性		
壓力單位 設定最小刻度	kPa	0.1		-
	MPa	-		0.001
	kgf / cm ²	0.001		0.01
	bar	0.001		0.01
	psi	0.01		0.1
	inHg	0.1		-
	mmHg	1		-
電源電壓		12 ~ 24 V DC ± 10 %，漣波峰值 ≤ 10 %		
消費電流		≤ 40 mA (無負載時)		
開關輸出		1 NPN 開集極輸出 最大負載電流：125 mA 最大供應電壓：30 V DC 內部壓降：≤ 1.5 V		1 PNP 開集極輸出 最大負載電流：125 mA 最大供應電壓：24 V DC 內部壓降：≤ 1.5 V
重複精度		± 0.2 % F.S. ± 1 digit		
應差	單點設定模式	可調 ※1		
	應差模式			
	窗口比較模式			
反應時間		≤ 2.5 ms (預防誤動作功能：25 ms, 100 ms, 250 ms, 500 ms, 1000 ms, 1500 ms, 2000 ms 和 5000 ms 可選擇)		
輸出短路保護		有		
顯示		4 位，7 段 LCD 顯示 (紅色 / 綠色 / 橙色) (取樣率：0.2, 0.5, 1 秒 / 次)		
顯示精度		± 2 % F.S. ± 1 digit (在周圍溫度：25 ± 3 °C)		
動作顯示燈		橙色指示燈 1：OUT		
耐環境	防護等級	IP40		
	周圍溫度	動作：0 ~ 50 °C，保存：-10 ~ 60 °C (無水露及不結冰狀況下)		
	周圍濕度	動作及保存：35 ~ 85 % RH (無水露)		
	耐電壓	1000 V AC 1 分鐘 (引線及塑膠外殼間)		
	絕緣阻抗	≥ 50 MΩ (500 V DC) (引線及塑膠外殼間)		
	耐振動	複振幅 1.5 mm 或 10 G，每 1 分鐘 10 Hz ~ 55 Hz ~ 10 Hz，X、Y、Z 每個方向各 2 小時		
耐衝擊		100 m/s ² (10 G)，X、Y、Z 每個方向各 3 次		
溫度特性		± 2.5 % F.S. 比較參考溫度 25 °C (0 ~ 50 °C 溫度範圍內)		
通訊介面		RS485		
接管口徑		F1：R ¹ / ₈ ，M5；F2：NPT ¹ / ₈ ，#10-32 UNF；F3：G ¹ / ₈ (BSPP)，M5		
電線規格		Ø4 耐油 PVC - 26 AWG (0.15 mm ²) - 5 芯		
重量 (包含 2 公尺的電線)		約 80 g		

備註

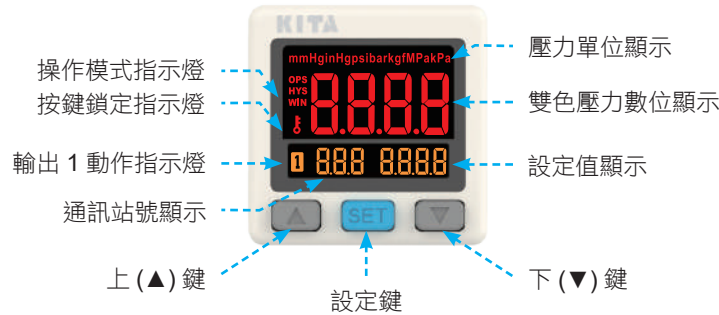
※1. 單點設定模式及窗口比較模式可調整 1 - 8 digits 的應差。

KP70

系列

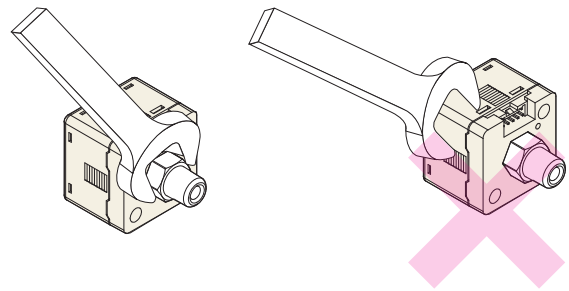
通訊型壓力傳感器

面板說明



注意事項

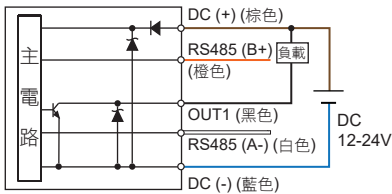
- 當安裝壓力傳感器時請使用扳手於金屬部份，請勿使用扳手於塑膠部份。
- 當金屬部份鎖過緊，安裝的螺絲、固定架及壓力傳感器可能會破損。鎖不夠緊，壓力傳感器有可能會鬆脫或漏氣。
- 安裝完成後加入氣體及通電，做適當的操作及漏氣的測試，以檢驗是否安裝正確。



輸出電路接線圖

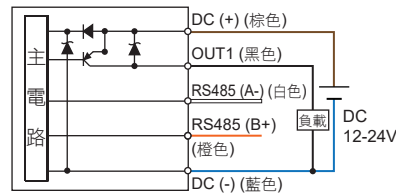
KP70 □ - 02 - □

NPN 輸出 + RS485



KP70 □ - 04 - □

PNP 輸出 + RS485



* 通訊產品 (RS485) 之接線，須先接通訊線，再接電源線，避免短路情況發生，導致產品損壞。

型號規格說明

K P 7 0 C - 0 2 - F 1

壓力類型

C : 連成壓 (-101.0 ~ 101.0 kPa)
V : 負壓 (10.0 ~ -101.3 kPa)
P : 正壓 (-0.100 ~ 1.000 MPa)

輸出類型

02 : 1 NPN 輸出 + RS485
04 : 1 PNP 輸出 + RS485

接管口徑

F1 : R $\frac{1}{8}$, M5
F2 : NPT $\frac{1}{8}$, #10-32UNF
F3 : G $\frac{1}{8}$ (BSPP), M5

配件類型 (選購)

BT-12 : 固定架
BT-13 : 固定架
PA-C : 面板接合器
PA-D : 面板接合器 + 前保護蓋

選購品

- 固定架 : BT-12 / BT-13



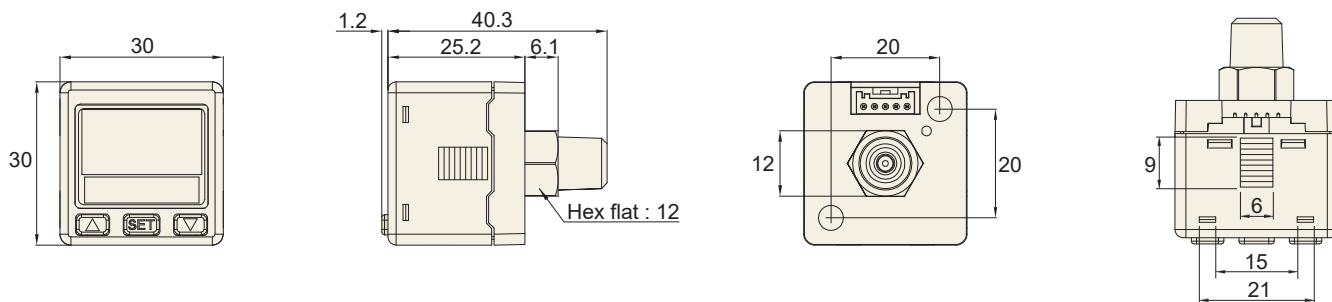
- 面板接合器 : PA-C



- 面板接合器 + 前保護蓋 : PA-D

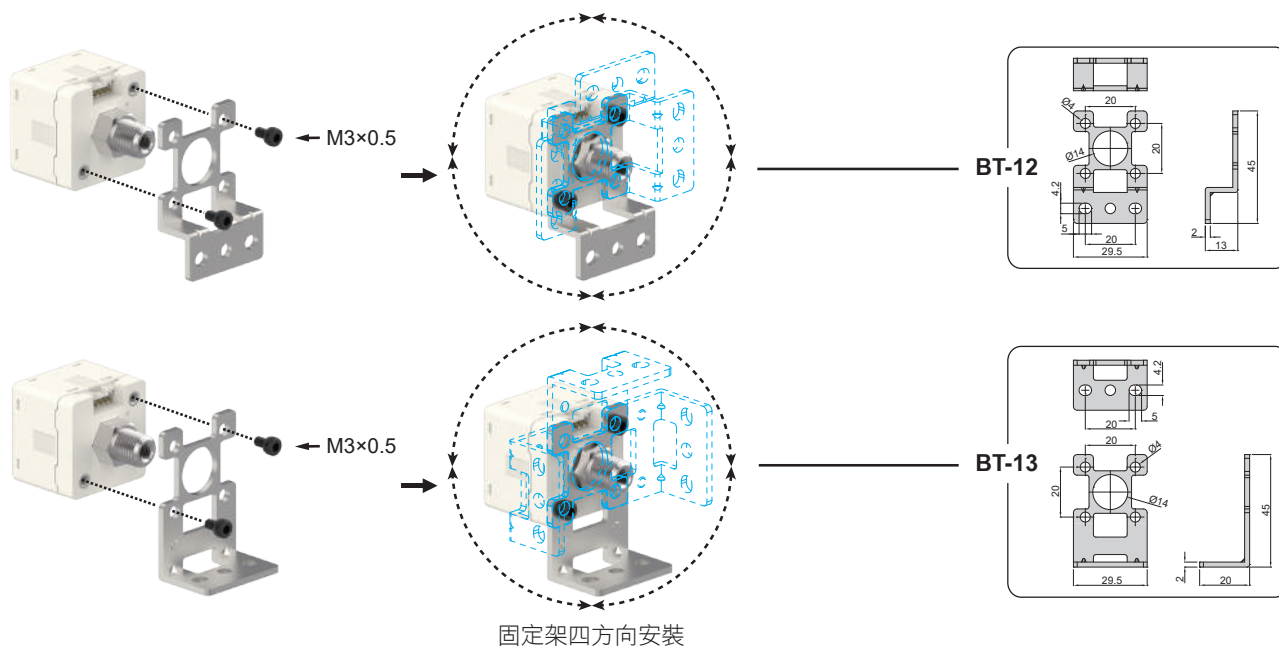


尺寸圖

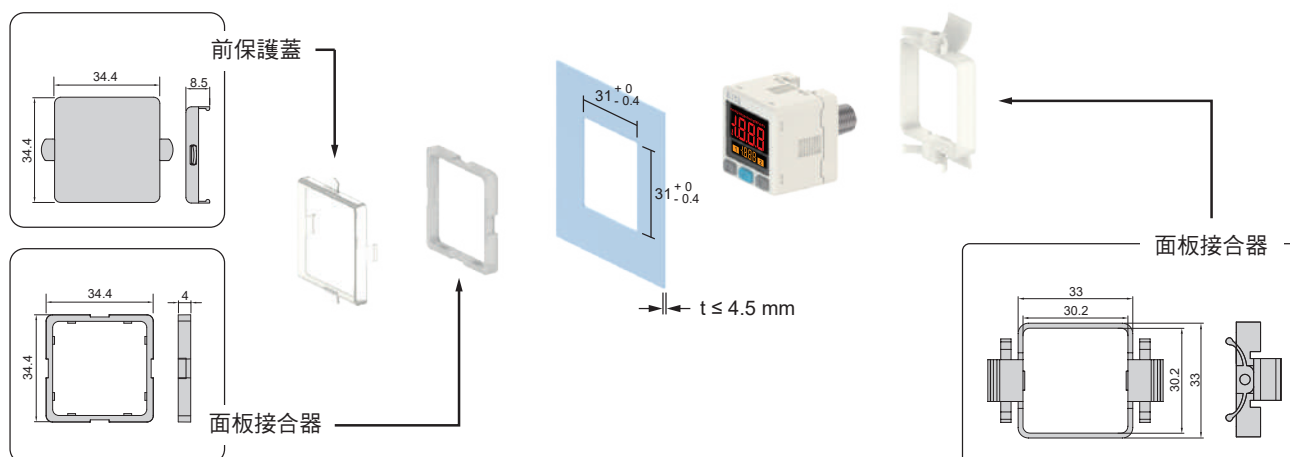


配件類型 / 尺寸圖

1 固定架



2 面板形式



單位: mm