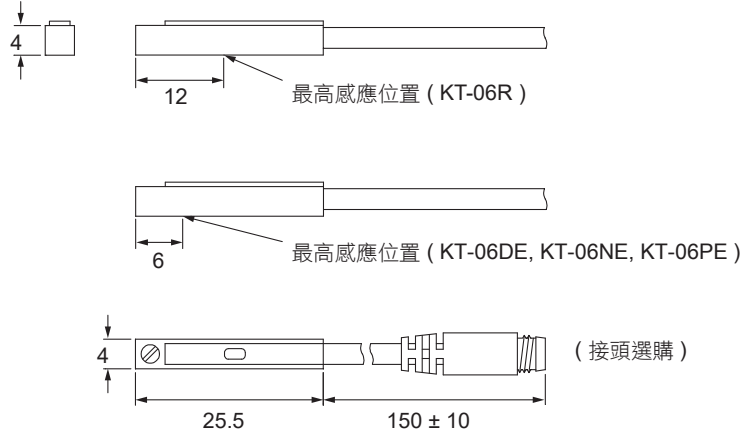


KT-06 系列



尺寸圖

KT-06R, KT-06DE, KT-06NE, KT-06PE /
KT-06R-QD, KT-06DE-QD, KT-06NE-QD, KT-06PE-QD



單位：mm

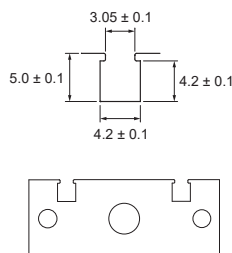
※ 公頭接線方式參考 P.88

規格表

型號	KT-06R	KT-06DE	KT-06NE	KT-06PE
接線圖				
規格說明	2 線式		3 線式	
配線方式	2 線式		3 線式	
開關邏輯	SPST 常開型		電子式無接點，常開型	
輸出接點型式	有接點	無接點	無接點 NPN 型	無接點 PNP 型
使用電壓範圍	5 ~ 120 V DC / AC		5 ~ 30 V DC	
開關電流	4 ~ 100 mA	≤ 50 mA	≤ 80 mA	
接點容量 ※1	≤ 10 W	≤ 1.5 W	≤ 2.2 W	
消費電流 ※2		-	≤ 10 mA	
內部電壓降 ※2	≤ 3.5 V	≤ 3.7 V	≤ 0.5 V @ 200 mA	
洩漏電流 ※2	-	≤ 0.1 mA	≤ 0.01 mA	
指示燈顏色	紅色 LED			
電線	Ø2.6 耐油 PUR - 26 AWG (0.15 mm ²) - 2 芯		Ø2.6 耐油 PUR - 26 AWG (0.15 mm ²) - 3 芯	
切換工作頻率	≤ 200 Hz		≤ 1000 Hz	
起始感應磁場強度 ※2, 3	70 高斯		40 ~ 1000 高斯	
使用溫度範圍	-10 ~ 70 °C			
耐衝擊 ※4	30 G		50 G	
耐振動 ※5	9 G			
防護等級	IEC 60529 IP67			
保護回路 ※6	1		3, 4	

備註
 ※1: 不可超過接點容量 (P = V × I)。
 ※2: 基準：電壓 24 V DC / 環境溫度 25 °C / 電線長度 2 公尺 (電線越長內部電壓降數值越大)
 ※3: 量測使用之標準磁石：Ø15.5 × Ø8 × 5t (異方性橡膠磁石)
 ※4: 複振幅 1.5 mm / 10 Hz ~ 55 Hz ~ 10 Hz 掃頻，持續 1 分鐘 / 每次 X、Y、Z 軸向操作 1 小時
 ※5: 正弦波 / X、Y、Z 軸向 / 每 1 軸向 3 回 / 每 1 回時間 11 ms
 ※6: 1 = 無 / 2 = 輸出短路保護 / 3 = 電源逆接保護 / 4 = 突波吸收保護

溝槽尺寸圖



單位：mm