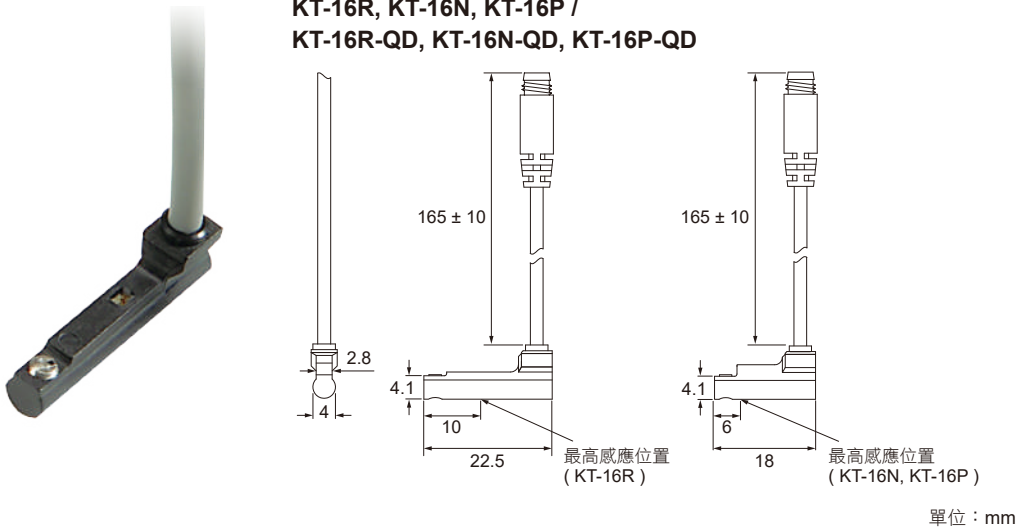


# KT-16 系列



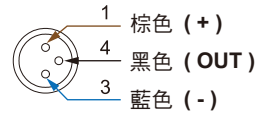
## 尺寸圖

KT-16R, KT-16N, KT-16P /  
KT-16R-QD, KT-16N-QD, KT-16P-QD

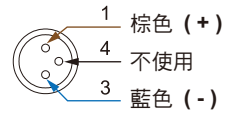


## M8 公頭接線方式

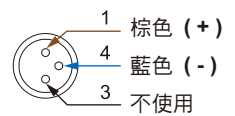
### 三線式 ( QD )



### 二線式 ( QD )



### 二線式 ( 歐式接線 EQD )



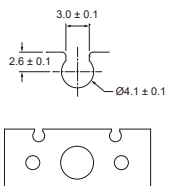
單位：mm

## 規格表

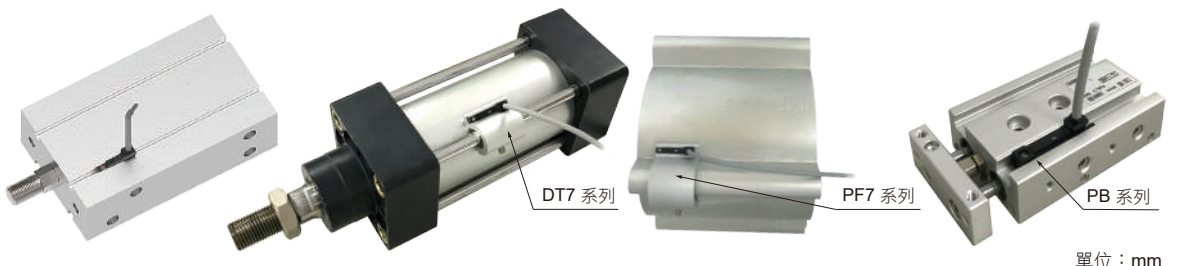
型號	KT-16R	KT-16N	KT-16P
接線圖			
規格說明			
配線方式	2 線式	3 線式	
開關邏輯	SPST 常開型	電子式無接點，常開型	
輸出接點型式	有接點	無接點 NPN 型	無接點 PNP 型
使用電壓範圍	5 ~ 120 V DC / AC	5 ~ 30 V DC	
最大開關電流	100 mA max.	50 mA max.	
接點容量 ※1	6 W max.	1.5 W max.	
消費電流	-	7 mA @ 24 V DC max.	9 mA @ 24 V DC max.
內部電壓降	3.5 V max.	1.5 V @ 50 mA max.	
洩漏電流	-	0.01 mA max.	
指示燈顏色	紅色 LED		綠色 LED
電線	Ø2.6 耐油 PUR - 26 AWG ( 0.15 mm <sup>2</sup> ) - 2 芯	Ø2.6 耐油 PUR - 26 AWG ( 0.15 mm <sup>2</sup> ) - 3 芯	
最大切換工作頻率	200 Hz	1000 Hz	
感應磁場強度 ※2	70 高斯	40 高斯	
使用溫度範圍	-10 ~ 70 °C		
耐衝擊 ※3	30 G	50 G	
耐振動 ※4	9 G		
防護等級	IEC 60529 IP67		
保護回路 ※5	1	3, 4	

備註  
 ※1: 不可超過接點容量 ( P = VxI )  
 ※2: 量測使用之標準磁石：Ø15.5 × Ø8 × 5t ( 異方性橡膠磁石 )  
 ※3: 正弦波 / X、Y、Z 3 軸向 / 每 1 軸向 3 回 / 每 1 回時間 11 ms  
 ※4: 複振幅 1.5 mm / 10 Hz ~ 55 Hz ~ 10 Hz 掃頻，持續 1 分鐘 / 每次 X、Y、Z 軸向操作 1 小時  
 ※5: 1 = 無 / 2 = 輸出短路保護 / 3 = 電源逆接保護 / 4 = 突波吸收保護

## 溝槽尺寸圖



## 固定夾具



單位：mm